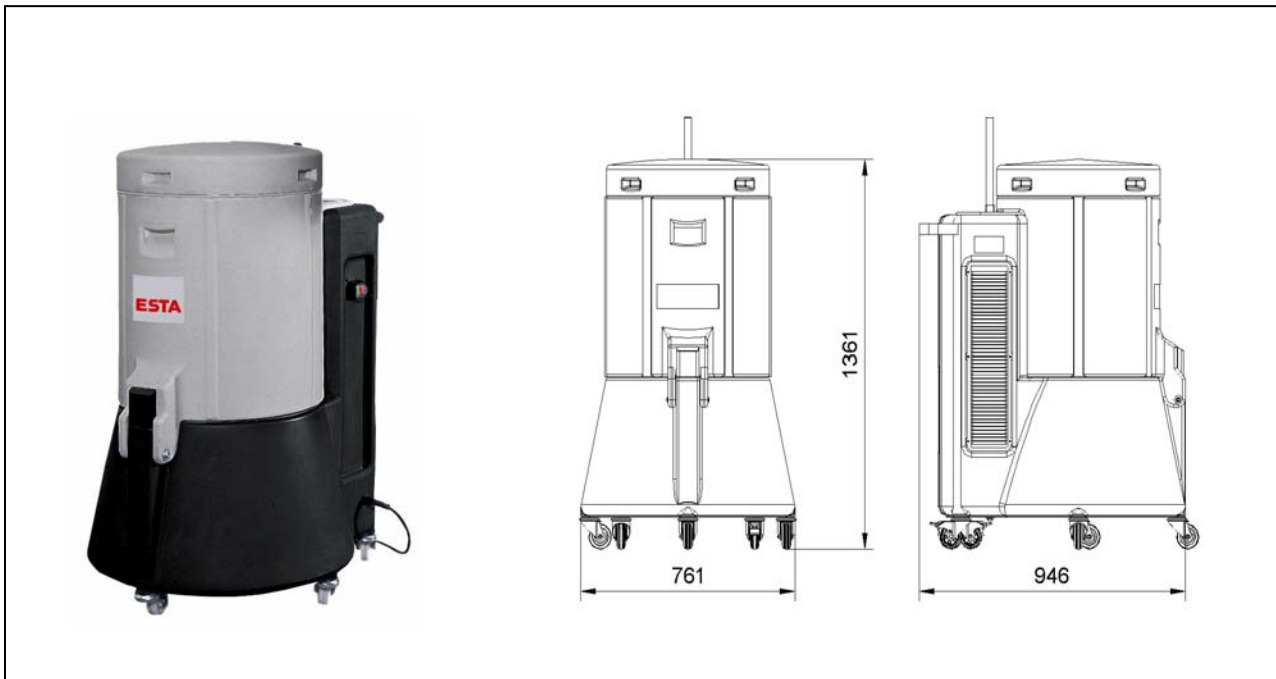


SRF K-15

(55.212)

Anschlussspannung (V)	400	max. Unterdruck (Pa)	2.800
Antriebsleistung (kW)	2,2	eff. Luftvolumenstrom (m³/h)	1.600
Filterfläche (m²)	15	Gewicht (kg)	74
Netzfrequenz (Hz)	50	Abmaße (l x b x h) (mm)	946 x 761 x 1.361
Betriebsart	S1	Schutzart	IP 54
Anschlussdurchmesser (mm)	2 x 140		



ESTA PLUS

Einsatzbereich:

Normal- und Dauerbetrieb
Zur Absaugung von Schweißrauch an 2 Arbeitsplätzen
gleichzeitig
Modifiziert zur Löt Rauchabsaugung geeignet

Ihr Nutzen auf einen Blick:

Starke Raucherfassung
Mobil einsetzbar und für den Dauerbetrieb geeignet
Kompakte und handliche Bauweise
Niedrige Betriebskosten durch abreinigbare Dauerfilterpatrone
Einfache Staubentsorgung
Dauerfilterpatrone der Staubklasse M

Besonderheit

Filterreinigungsmethode: Mit Druckluftpistole (manuell)

Sonderausführungen mit vollautomatischer
Abreinigung, Abreinigung mit manueller
Rotationsabreinigung, mit IFA Prüfzeugnis W3,
Sonderspannung, automatischem Anlauf über
optischen Sensor, Anlauf über Ein- und Ausschalter
an der Absaughaube des Absaugarmes,
Aktivkohlefilter, Abluftstutzen, automatischem Anlauf über
Klemmzange möglich

Stand der Technik: 55.212-07-01 Technische Änderungen vorbehalten! Bei Rückfragen stehen Ihnen die ESTA-Experten gern zur Verfügung.